

Zinco Group s.p.a.  
 Contrada Cammarata Z.I.  
 87012 Castrovillari (CS)  
 Tel. 0981.48.09.69  
 Email. zincogroup@gmail.com

## TERMINALE GALLO QUADRO - COD.ART. 16

Monoparete  
 Terminali



### DESCRIZIONE

Il Terminale Gallo Quadro, è l'elemento che si installa alla sommità di un canale da fumo.

Grazie alla sua particolare architettura, evita l'ingresso delle acque meteoriche, garantendo il libero deflusso dei fumi.

### CARATTERISTICHE

Materiali Impiegati: Lamiera Zincata spessore mm 0.6; Acciaio Inox 304 AISI (L20060) spessore mm 0.6; Rame spessore mm 0.6.

Meccanismo Rotazionale: asse, realizzato in Ferro AVP da mm 10 con cuscinetti sferici contenuti in calotta stagna e lubrificati con olio ad elevata viscosità.

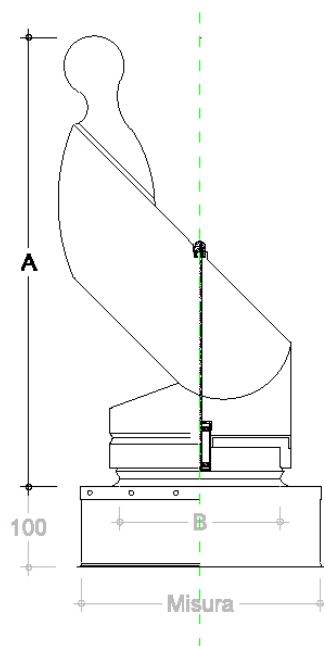
### APPLICAZIONI

Utilizzo: espulsione fumi, derivanti dai processi combustivi per opera di generatori a legna o policombustibili. E' particolarmente indicato in zone in cui predomina il vento di ponente.

### LISTINO - TERMINALE GALLO QUADRO - COD.ART. 16

Dimensione	Zinco	Inox	Rame
200x200	€ 42,92	€ 79,25	€ 198,12
220x220	€ 45,16	€ 81,30	€ 203,26
250x250	€ 47,41	€ 83,56	€ 208,89
270x270	€ 49,68	€ 85,82	€ 214,56
300x300	€ 51,94	€ 88,08	€ 220,19
320x320	€ 54,19	€ 90,33	€ 225,82
350x350	€ 55,83	€ 92,58	€ 231,45
370x370	€ 57,49	€ 94,85	€ 237,12
400x400	€ 59,64	€ 97,10	€ 242,75
420x420	€ 61,81	€ 99,37	€ 248,42
450x450	€ 65,41	€ 102,38	€ 255,94
470x470	€ 67,55	€ 105,40	€ 263,49
500x500	€ 69,34	€ 109,16	€ 272,90
520x520	€ 71,14	€ 112,92	€ 282,31
550x550	€ 74,60	€ 124,33	€ 310,84
570x570	€ 78,06	€ 128,86	€ 322,14

I prezzi riportati sul sito possono subire variazioni senza preavviso.

**SCHEDA TECNICA - TERMINALE GALLO QUADRO - COD.ART. 16**


Misura	A	B
200x200	535	180
220x220	535	180
250x250	535	200
270x270	535	200
300x300	535	200
320x320	535	200
350x350	550	250
370x370	550	250
400x400	550	250
420x420	550	250
450x450	570	250
470x470	570	250
500x500	570	300
520x520	570	300
550x550	600	300
570x570	600	300

I dati tecnici riportati sul sito possono subire variazioni senza preavviso.